



## Aufbau- und Montageanleitung

### Steely Set Rund Weiß und Anthrazit

	STEELY SET RUND	
Poolgröße	Weiß	Anthrazit
<b>3,50x1,20m</b>	01108	01114
<b>4,50x1,20m</b>	01110	01116
<b>5,50x1,20m</b>	01112	

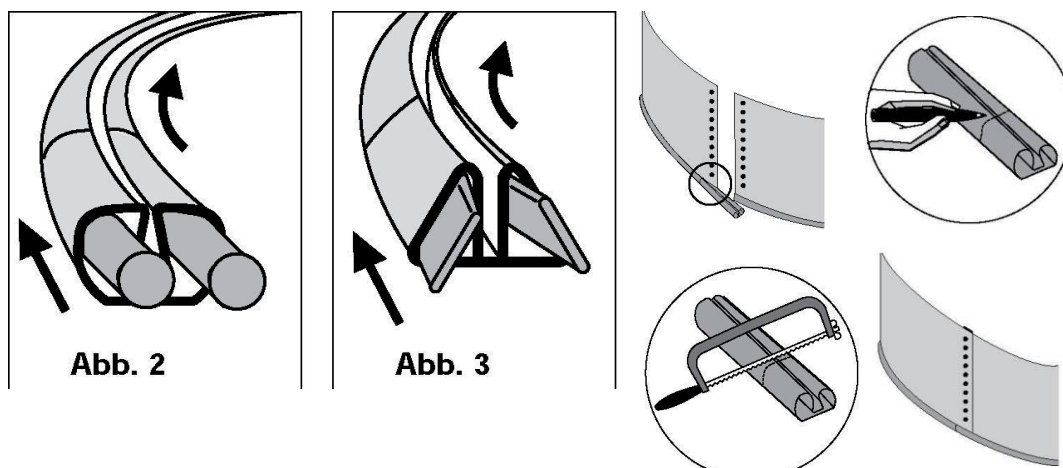
<b>Stückliste</b>			
1	Stahlwand 3,50 x 1,20 m	Stahlwand 4,60 x 1,20 m	Stahlwand 5,50 x 1,20 m
2/1	Schraubenleisten / Steckprofil	Schraubenleisten / Steckprofil	Schraubenleisten / Steckprofil
1	Innenfolie 3,50 x 1,20 m, überlappend	Innenfolie 4,60 x 1,20 m, überlappend	Innenfolie 5,50 x 1,20 m, überlappend
1	Schraubenset P 13738	Schraubenset P 13738	Schraubenset P 13738
1	Handlaufset inkl. Verbinder	Handlaufset inkl. Verbinder	Handlaufset inkl. Verbinder
1	Bodenschienenset inkl. Verbinder	Bodenschienenset inkl. Verbinder	Bodenschienenset inkl. Verbinder
1	Skimmerpaket inkl. Rücklaufdüse	Skimmerpaket inkl. Rücklaufdüse	Skimmerpaket inkl. Rücklaufdüse

**Prüfen Sie zunächst Ihr Schwimmbeckenset auf Vollständigkeit (siehe obige Tabelle).**

Das Wichtigste vor dem Aufbau des Pools ist die korrekte Vorbereitung des Untergrundes. Schwimm- becken müssen generell auf einen gewachsenen, festen Untergrund montiert werden. Der Untergrund muss 100% eben sein (maximale Abweichung = 1 cm auf der gesamten Stellfläche) und eine Tragfähig- keit von ca. 1 to/ m<sup>2</sup> haben. Ansonsten kann es zu Unfällen, oder Beschädigungen des Pools kommen, für welche der Hersteller **nicht haftet**.

Im Zweifelsfall empfehlen wir die Errichtung einer Betonplatte, oder zumindest die Befestigung des Erdreiches mit Hilfe einer Rüttelplatte. Der Pool darf nicht am Hang stehen. Zur Begradigung bitte überschüssiges Erdreich abtragen und nicht auffüllen. Gras und Wurzeln im Untergrund unbedingt entfernen. Wir empfehlen ein Sandbeet von max. 2 - 3 cm.

Nachdem der Untergrund entsprechend vorbereitet wurde, legen Sie bitte ein synthetisches Bodenschutzvlies (dieses gehört nicht zum Lieferumfang) zum Schutz der Innenfolie aus (**Wichtig:** Ohne Vlies kein Garantieanspruch!). Das passende Vlies erhalten Sie bei Ihrem Händler. Als nächster Schritt werden jetzt die Bodenschiensensegmente mit Hilfe der Verbindungsrohre zusammengesetzt. Bitte beachten Sie, dass die Bodenschiensensegmente zum Schluss auf die Länge der Stahlwand gekürzt werden müssen:



Die Stahlwand nicht bei starkem Wind aufstellen. Damit die Stahlwand nicht umfällt, sollte man zur Absicherung diesen Arbeitsschritt mit mehreren Personen durchführen. Zur weiteren Stabilisierung der Stahlwand kann man beim Aufbau einzelne Handlaufsegmente vorübergehend auf die Oberkante der Stahlwand stecken. Tragen Sie unbedingt Schutzhandschuhe, da die Schnittkanten der Stahlwand scharfkantig sein können. Achten Sie darauf, dass die runden Schraubenköpfe innen angebracht werden (Muttern außen ansetzen), und dass zusätzlich zum Schutz vor Beschädigungen von innen ein Klebeband auf die Schraubenköpfe angebracht wird.



Alle Schrauben mit einem Schraubenzieher und einem Schlüssel festziehen. Hierzu sind **2 Personen** erforderlich

Nachdem die Stahlwand fertig aufgestellt wurde, können Sie jetzt die Innenfolie einbauen. Da es sich um ein thermoplastisches Material handelt, sollte die Temperatur zum Einbau der Folie weder zu niedrig, noch zu hoch sein. Optimal ist eine Außentemperatur von 20° bis 25° Celsius. Niemals mit Schuhen auf die Folie treten, und die Folie nicht über den Boden ziehen (siehe Abb. 13).

Die Folie gleichmäßig ausrichten (siehe Abb.16), und mit dem Handlaufprofil fixieren. Bitte zunächst nur ca. 2 cm Wasser einfüllen, so können etwaige Falten in der Folie noch problemlos beseitigt werden. Überprüfen Sie jetzt auch noch mal die gleichmäßige Wasserhöhe (siehe Abb. 17), bevor Sie den Pool komplett mit Wasser füllen.

Zum Abschluss bitte den Handlauf ebenso wie die Bodenschienen montieren und das Ende entsprechend mit einer Eisensäge kürzen.

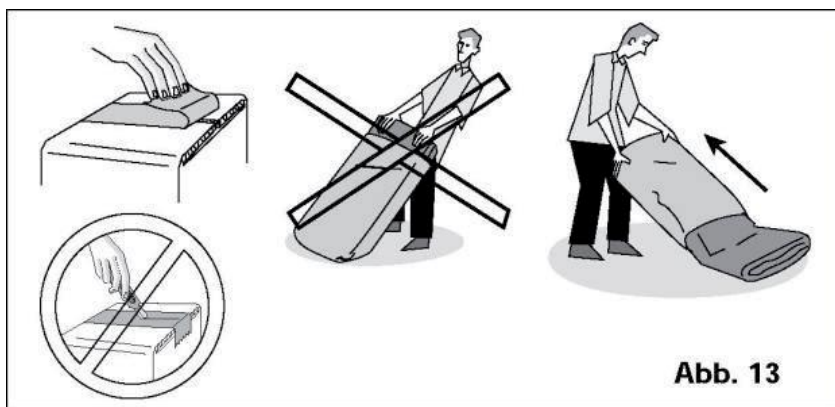


Abb. 13

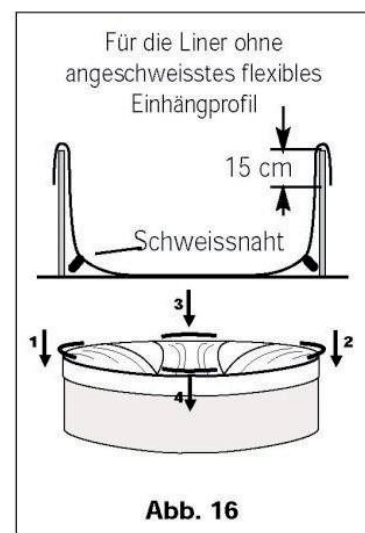


Abb. 16

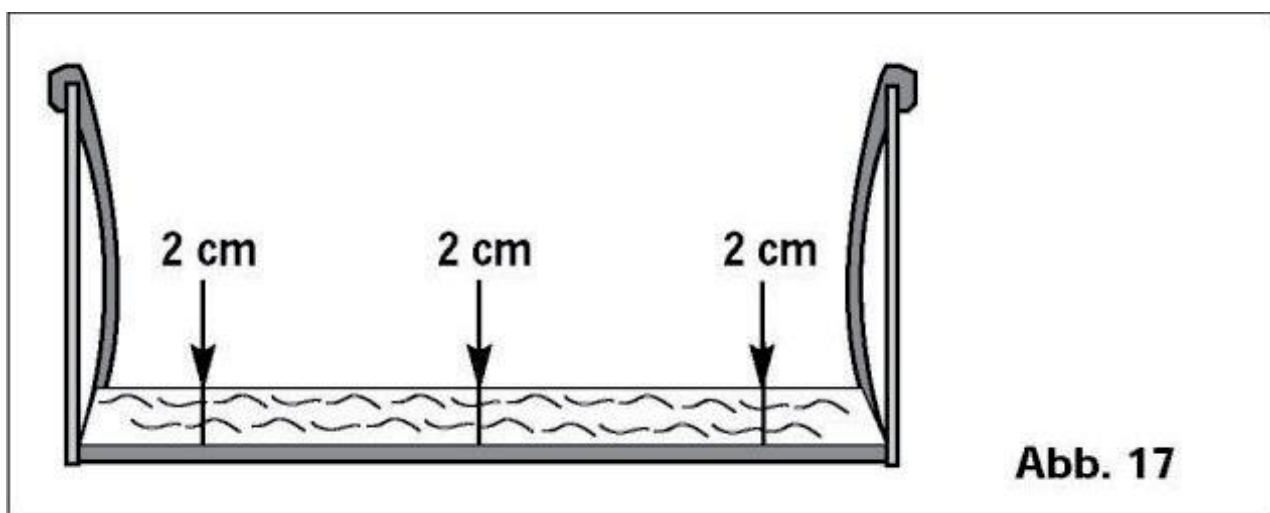


Abb. 17

## **Allgemeine Hinweise:**

- Bitte sofort nach dem Aufbau den richtigen pH - Wert des Wassers einstellen, und eine erste Stoßchlorung des Wassers vornehmen (alternativ entsprechend mit anderen Wasserpflege- mitteln arbeiten, falls gewünscht)
- Niemals Wasserpflegemittel direkt ins Wasser geben, sondern z.B. Chlortabletten über einen Schwimmdosierer zugeben.
- Regelmäßig Frischwasser nachfüllen - Der Pool muss immer mit Wasser gefüllt sein, da er sonst seine Stabilität verliert.
- Dieser Pool ist winterfest, wir empfehlen die Verwendung eines Winterschuttmittels zur Sicherung der Wasserqualität. Die Leiter und auch die Filteranlage sind zur Überwinterung zu entnehmen, zu reinigen und frostfrei trocken einzulagern. Im Herbst und Winter den Pool mit einer sturmfesten Abdeckplane zudecken.
- Niemals Kinder ohne Aufsicht baden lassen. Nicht auf den Rand des Schwimmbeckens setzen. Nicht an die Stahlwand lehnen oder Druck ausüben. Nicht ins Wasser springen. Keine spitzen oder scharfen Gegenstände mit ins Wasser nehmen.
- Tiere bitte nicht im Pool baden lassen.
- Optimal ist ein sonniger Standort für den Pool ohne Bäume in der Nähe. Denken Sie bitte auch an einen Stromanschluss für die Filteranlage (unbedingt über einen FI - Schutzschalter absichern lassen), einen Wasseranschluss und ggf. eine Abflussmöglichkeit des Wassers.
- Bitte den Pool niemals auf eine Terrasse, oder einen Balkon stellen.
- Wählen Sie den Standort für Ihren Pool so aus, dass bei einem Unfall oder Beckenbruch das auslaufende Wasser ungehindert abfließen kann, ohne Schäden für Menschen, Tiere, Gebäude oder anderen Gegenständen zu verursachen.
- Wasser nur bis maximal 10 cm unter den Handlauf füllen.
- Die Leiter immer bei Nichtbenutzung des Pools entfernen.
- Die Filteranlage sollte jeden Tag ca. 6 bis 8 Stunden laufen, regelmäßig rückspülen.
- Den Boden regelmäßig mit einem Bodenreiniger/ Sauger säubern.

## **Gewährleistung:**

- Die Gewährleistung erstreckt sich nur auf Ersatz oder Austausch des defekten Teils bei Anerkennung der Reklamation
- Wird nur übernommen bei strikter Einhaltung unserer umseitig beschriebenen Montagevorschriften
- Gilt nicht für mechanische Beschädigungen
- Folgekosten jeglicher Art werden ausgeschlossen (Ersatz für Wassergeld/ Montagekosten etc.)
- Kann nur innerhalb der gesetzlich festgelegten Fristen und bei Vorlage eines gültigen Kaufbeleges gewährt werden