



INSTALLATIONS- UND WARTUNGSANLEITUNG



VP1-PH/RX Fast WiFi

Warnungen



DEUTSCH

Sicherheitshinweise

- Bitte lesen Sie die nachstehenden Anweisungen aufmerksam durch, da sie sämtliche Informationen enthalten, die Sie für Installation, Verwendung und Wartung benötigen.
- Sobald Sie die Pumpe in Empfang genommen haben, prüfen Sie, ob die Pumpe und alle Komponenten komplett sind. Bei Abweichungen wenden Sie sich vor Inbetriebnahme bitte an einen qualifizierten Mitarbeiter.
- Dieses Handbuch ist sorgfältig aufzubewahren, sodass es bei Bedarf zu Rate gezogen werden kann.
- Stellen Sie vor der Installation der Pumpe sicher, dass die elektrischen Daten auf dem Pumpenaufkleber mit denen Ihrer elektrischen Anlage übereinstimmen.
- Nehmen Sie die Pumpe nicht in Betrieb, wenn Sie nasse Hände oder Füße haben.
- Setzen Sie die Pumpe nicht der Witterung aus.
- Die Ausrüstung darf nur von qualifizierten Personen bedient werden.
- Falls der Pumpen-Ausschalter nicht ordnungsgemäß funktioniert, wenden Sie sich zwecks Reparatur an unseren Technischen Support.
- Um eine korrekte Funktionsweise sicherzustellen, ist es erforderlich, Original-Ersatzteile und Original-KWAD-Zubehör zu verwenden. KWAD übernimmt keine Haftung für Ausfälle aufgrund von unbefugten Änderungen oder der Verwendung von Nicht-Original-Ersatzteilen und -Zubehör.
- Die elektrische Anlage muss den Vorschriften des betroffenen Landes entsprechen.

Die Raumtemperatur darf nicht über 45 °C liegen. Die niedrigste Temperatur hängt von der Chemikalie ab, die in flüssigem Zustand bleiben muss.



Alle Wartungs- und Reparaturarbeiten dürfen nur mit isolierten elektrischen und hydraulischen Anlagen durchgeführt werden.



Bei Wartung und Reparatur von Teilen, die in Kontakt mit Chemikalien sind, muss persönliche Schutzausrüstung getragen werden (Handschuhe, Schürze, Brille usw.).

Nichtbeachtung der Anweisungen kann zu Schäden an der Ausrüstung und im Extremfall zu Verletzungen führen.

Auslegungsstandard

Unsere Pumpen sind gemäß aktuellen allgemeinen Standards ausgelegt, verfügen über CE-Kennzeichnung und entsprechen folgenden EU-Richtlinien:

- 2014/30/EG über elektromagnetische Verträglichkeit und
- 2014/35/EG Niederspannungsrichtlinie.

Im Hinblick darauf, und um eine hohe Zuverlässigkeit und kontinuierliche Funktionsfähigkeit der Pumpe sicherzustellen, ist es erforderlich, sich insbesondere bei der Wartung an die Anweisungen in diesem Handbuch zu halten.

KWAD übernimmt keine Haftung für Änderungen an der Ausrüstung, die nicht von qualifizierten Personen durchgeführt wurden.

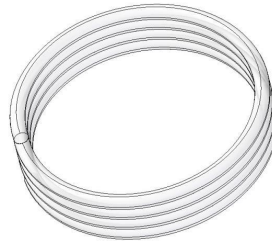
IM LIEFERUMFANG ENTHALTENES STANDARD-ZUBEHÖR



Fussventil



Impfventil



Saugschlauch, 2m PVC



Druckschlauch, 2m PE

ZUBEHÖR, OPTIONAL ERHÄLTlich



Sondenhalter



Pufferlösungen



Mess-Sonde



Anbohrschelle

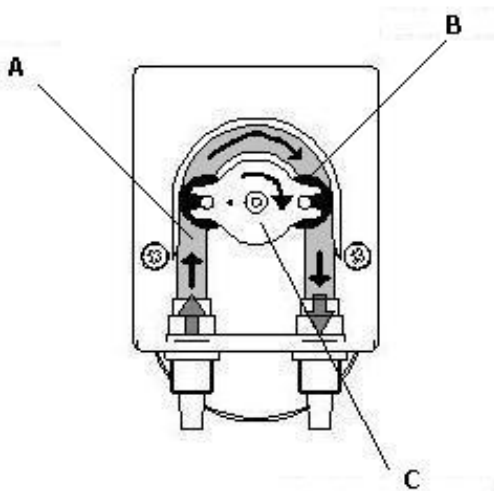


DOSIERUNG VON CHEMIKALIEN

Diese Pumpen wurden entwickelt um Säure/Säurelösung (pH-Wert-Korrektur) oder flüssiges Chlor (Chlorwertkorrektur) zu dosieren.

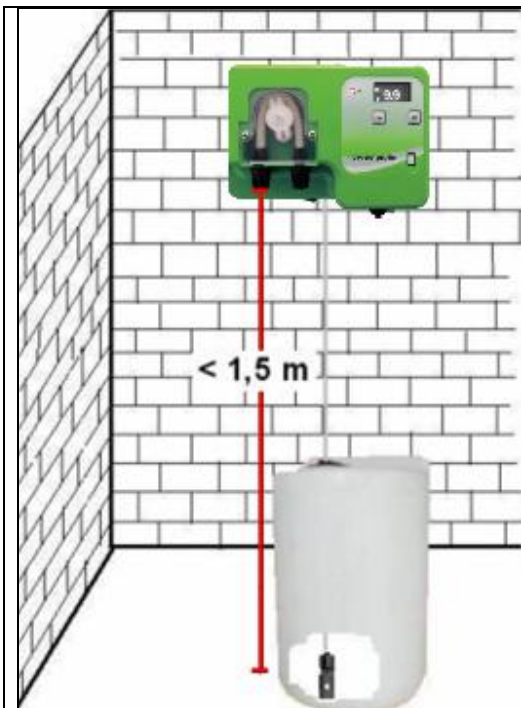
Mit diesen Pumpen ist nur Schwefelsäure (H₂SO₄) oder flüssiges Chlor zu verwenden. Andere Produkte, wie z.B. Salzsäure, dürfen nicht verwendet werden da dies die Pumpe schädigen kann. Wird ein andere Produkt als Schwefelsäure oder flüssiges Chlor verpumpt verfällt automatisch die Garantie.

FUNKTIONSPRINZIP



Das Funktionsprinzip der Schlauchpumpe basiert auf Druck und Entspannung des Schlauchs (A) durch die Rollenhalterung (C), die vom Motor bewegt wird. Die Doppelbewegung des Schlauchs aus Druck und Entspannung erzeugt im Schlauch einen Sog, mit dem die Chemikalie angesaugt und weitertransportiert wird. Der Durchfluss hängt von der Umdrehungszahl des Motors und vom Durchmesser des Schlauchs ab.

MONTAGE

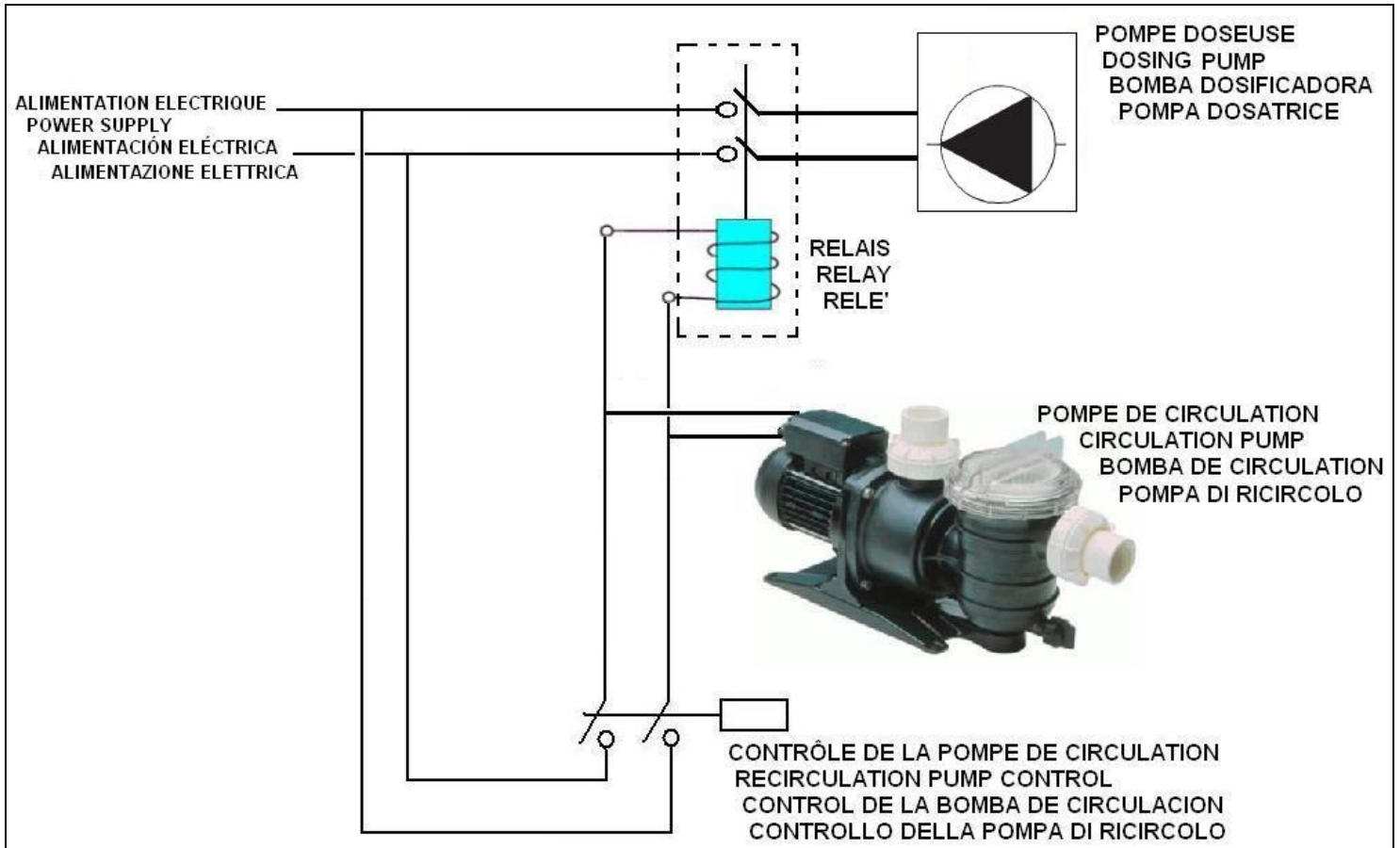


Allgemeine Hinweise

Installation der Pumpe:

- Pumpenanschlüsse müssen immer in einer vertikalen Position gehalten werden (+/- 15°)
- Die beiden mitgelieferten Schrauben dienen zur Befestigung des DUAL an der Wand. Der Abstand zwischen den beiden Wandbohrungen beträgt 215 mm. - Die Montage erfolgt in einer geeigneten Höhe bis zu 1,5 m über der Chemikalie. Wenn die Pumpe unterhalb der Füllstandshöhe der Chemikalie installiert werden muss, ist ein Einspritzventil oder eine Rücklaufperre erforderlich.
- Die Pumpe nicht über einem Tank installieren, wenn dort Flüssigkeitsdämpfe aufsteigen, es sei denn, sie ist hermetisch abgeschlossen.
- Die Installation erfolgt in einem gut belüfteten Bereich mit einer Höchsttemperatur von 45 °C; der Montageort ist vom Bediener für regelmäßige Wartungsarbeiten gut erreichbar.

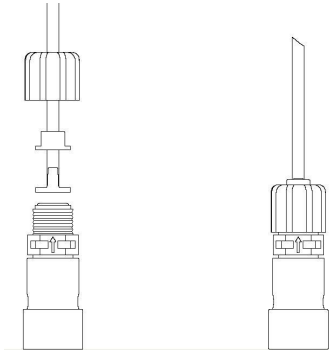
ELEKTRISCHER ANSCHLUSS



ACHTUNG Die Pumpe sollte nur dann an die Spannungsversorgung angeschlossen werden, wenn die Pool-Umwälzpumpe auch fördert und das Wasser zirkuliert.

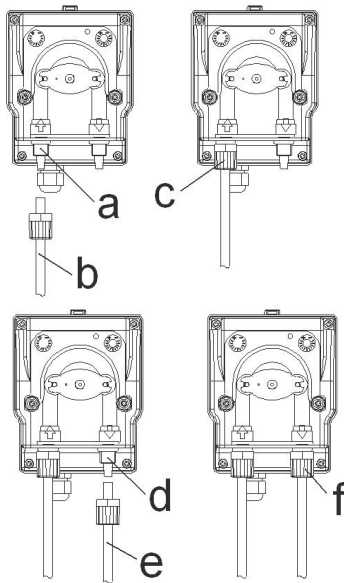
Stellen Sie sicher, dass die Spannungsversorgung mit den Werten auf dem Typenschild übereinstimmt. Um Schäden an der Elektronik der Dosierpumpe zu vermeiden, sollte die Pumpe nicht auf direktem Weg mit der Zirkulationspumpe parallel angespeist, sondern mittels eines Relais getrennt werden. Ob die Pumpe eingeschaltet ist, sehen Sie am Display.

HYDRAULISCHER ANSCHLUSS



FUSSVENTIL

Schließen Sie den Saugschlauch (PVC transluscent, weich) an das Fußventil an, der im Lieferumfang enthalten ist. Führen Sie den Schlauch vorsichtig und vollständig ein, zuerst die Überwurfmutter, dann den Schlauchschutz, und zum Schluss den Schlauchanschluss (im Schlauch). Schrauben Sie die Mutter ein, und bringen Sie den Fußfilter in den Dosierbehälter.



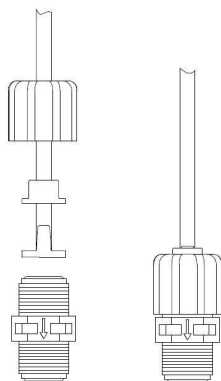
Die Förderrichtung der Pumpe ist mittels Richtungspfeilen am Gehäuse markiert, Stellen Sie sicher, dass die Schläuche am richtigen Anschluss montiert werden!

SAUGANSCHLUSS PUMPE:

Verbinden Sie den Saugschlauch (b) mit dem Sauganschluss an der Pumpe (a) und fixieren Sie diesen mittels der Überwurfmutter (c).

DRUCKANSCHLUSS PUMPE:

Verbinden Sie den Druckschlauch (e) mit dem Druckanschluss der Pumpe (d), fixieren Sie diesen mittels der Überwurfmutter (f).



IMPFVENTIL

Der Anschluss der Pumpe an die Anlage muss stets über das mitgelieferte Impfventil durchgeführt werden. Nachdem Sie auf das Rohr der Anlage einen 1/2" Gf-Nippel in den Einspritzpunkt der Chemikalie angebracht haben, bringen Sie etwas Teflonband um das Gewinde des Impfventils an und schrauben es in das Rohr. Schrauben Sie die Mutter ab, und schieben Sie den Druckschlauch (Polyethylen) durch, dann den Schlauchschutz und zum Schluss drücken Sie den Schlauch in den konischen Anschluss, drehen Sie ihn vollständig ein. Ziehen Sie die Mutter fest.



ACHTUNG

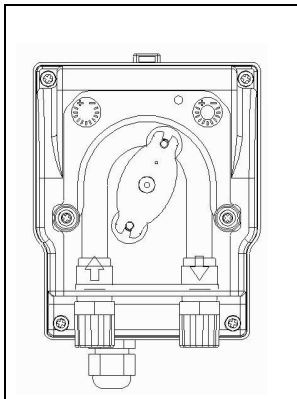
Bevor die Pumpe in Betrieb genommen wird, ist es unerlässlich, vorher aufmerksam die toxikologischen Sicherheitsdatenblätter mit der Dosierung der Chemikalie zu lesen, um deren Verhalten und das der Sicherheitsvorrichtungen bestimmen zu können und entsprechend zu handeln.

WIEDERKEHRENDE ÜBERPRÜFUNG UND WARTUNG

 **ACHTUNG: Bevor Sie Arbeiten an der Pumpe vornehmen, müssen Sie unbedingt den Netzstecker ziehen!**

Regelmässige Überprüfung ist für einen langen und problemlosen Betrieb der Pumpe unerlässlich. Folgende Anweisungen sollen strikt eingehalten werden

Überprüfung des Füllstandes der Chemikalien	1 x pro Woche
Saug und Druckschlauch auf Verunreinigungen überprüfen	1 x pro Woche
Filterstatus prüfen	1 x pro Woche
Manuelle Kontrolle der Werte mittels externer Kontrollmethode (Tabletten, Messgerät,...)	1 x pro Woche
Kalibrierung	1 x alle 3 Monate oder im Falle eines auffälligen Messfehlers
Pumpenschlauchtausch	1 x pro Jahr
Mess-Sondentausch	1 x alle 2 – 3 Jahre



LAGERUNG

Im Falle einer Lagerung der Pumpe (z.B. über den Winter) muss der Pumpenschlauch geschützt werden. Es wird empfohlen, den Schlauch mit reinem Wasser zu spülen, um einen chemischen Angriff zu vermeiden.

Bei Lagerung der Pumpe mit eingebautem Schlauch sollte die Rolle nicht im Bereich des Sauganschlusses stehen.

Durch manuelles Drehen des Rotors (SPANNUNGSFREI) im Uhrzeigersinn kann der Rotor in die Position gedreht werden (wie in Abbildung).

Es wird empfohlen den Schlauch vor einer längeren Lagerung aus der Pumpe auszubauen.

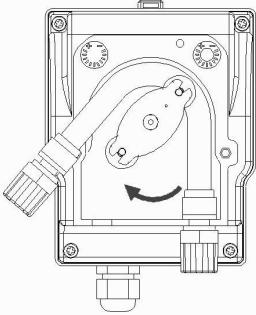
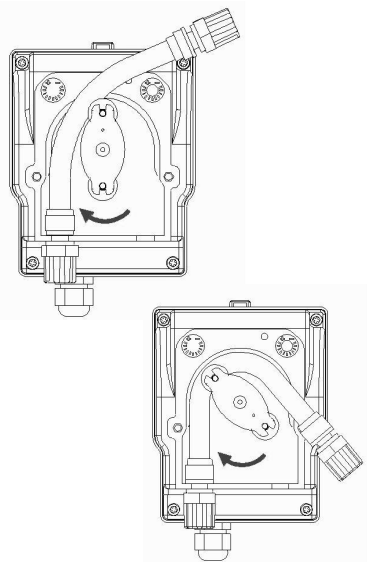
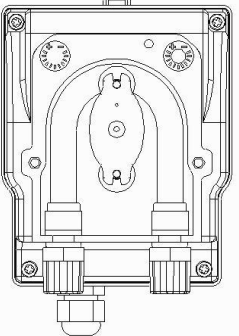
VERSCHLEISSTEILE



Der Pumpenschlauch ist ein Verschleissteil und sollte 1 x pro Jahr getauscht werden (am Beginn der Saison). Die Mess-Sonde ist ebenfalls ein Verschleissteil, da es einem natürlichen Verschleiß unterliegt, demnach sind diese Teile von der Garantie ausgenommen

SCHLAUCHTAUSCH

 **ACHTUNG: Bevor Sie Arbeiten an der Pumpe vornehmen, müssen Sie unbedingt den Netzstecker ziehen!**

	<p>Ausbau des Schlauches Lösen Sie die beiden Rändelschrauben und entfernen Sie die Pumpenkopfabdeckung, Der Schlauch kann nun aus der Pumpe entfernt werden. Heben Sie dazu den Sauseitigen ANschluss aus dem Gehäuse (linker Anschluss). Drehen Sie den Rotor im Uhrzeigersinn und ziehen den Schlauch aus dem Pumpenkopf heraus.</p>
	<p>Einbau des Schlauches Schieben Sie den Schlauch in den Linken Schlauchanschluss des Gehäuses, Stellen Sie dabei Sicher, dass der Abgerundet Teil in das Gegenstück am Pumpenkopf eingreift. Duch Drehen des Rotors im Uhrzeigersinn und führen Sie den Schlauch mit der Drehbewegung in den Pumpenkopf ein.</p>
	<p>Schieben Sie den rechten Schlauchanschluss in die dafür vorgesehene Ausnehmung am Pumpenkopf.</p> <p>Montieren und Fixieren Sie die Pumpenkopfabdeckung mit den beiden Rändelschrauben.</p>

REINIGUNG UND LAGERUNG DER MESS-SONDEN

Tauchen Sie die Elektrode in eine saure Lösung (z.B. Essig 2%) für ca. 5 Minuten. Danach mit Wasser spülen. Es wird nicht empfohlen, die Elektroden austrocknen zu lassen, bei längerer Lagerung sollte die Elektrode in der wassergefüllten Schutzkappe aufbewahrt werden, um de Elektrode feucht zu halten.

HÄUFIGE PROBLEME

DE DIE PUMPE LÄUFT NICHT, UND DIE GRÜNE LED LEUCHTET NICHT.

Lösungen

1. *Kontrollieren Sie, dass der elektrische Anschluss ordnungsgemäß hergestellt ist.*
2. *Kontrollieren Sie, dass die Sicherung nicht durchgebrannt ist.*
3. *Den elektronischen Schaltkreis durch einen neuen ersetzen.*

DIE PUMPE ARBEITET EINWANDFREI, ABER IN DIE ANLAGE WIRD KEINE FLÜSSIGKEIT EINGESPRITZT.

Lösungen

1. *Flüssigkeitsstand im Flüssigkeitsbehälter kontrollieren.*
2. *Fußfilter kontrollieren, könnte geschlossen sein.*
3. *Kontrollieren Sie, dass das Einspritzventil nicht geschlossen ist.*
4. *Schlauch auf Schlauchbruch überprüfen*

CHEMIKALIEN TRETEN AUS DEM DOSIERKOPF AUS.

Lösungen

Kontrollieren Sie, dass der Peristaltikschlauch nicht beschädigt ist.

GARANTIESCHEIN

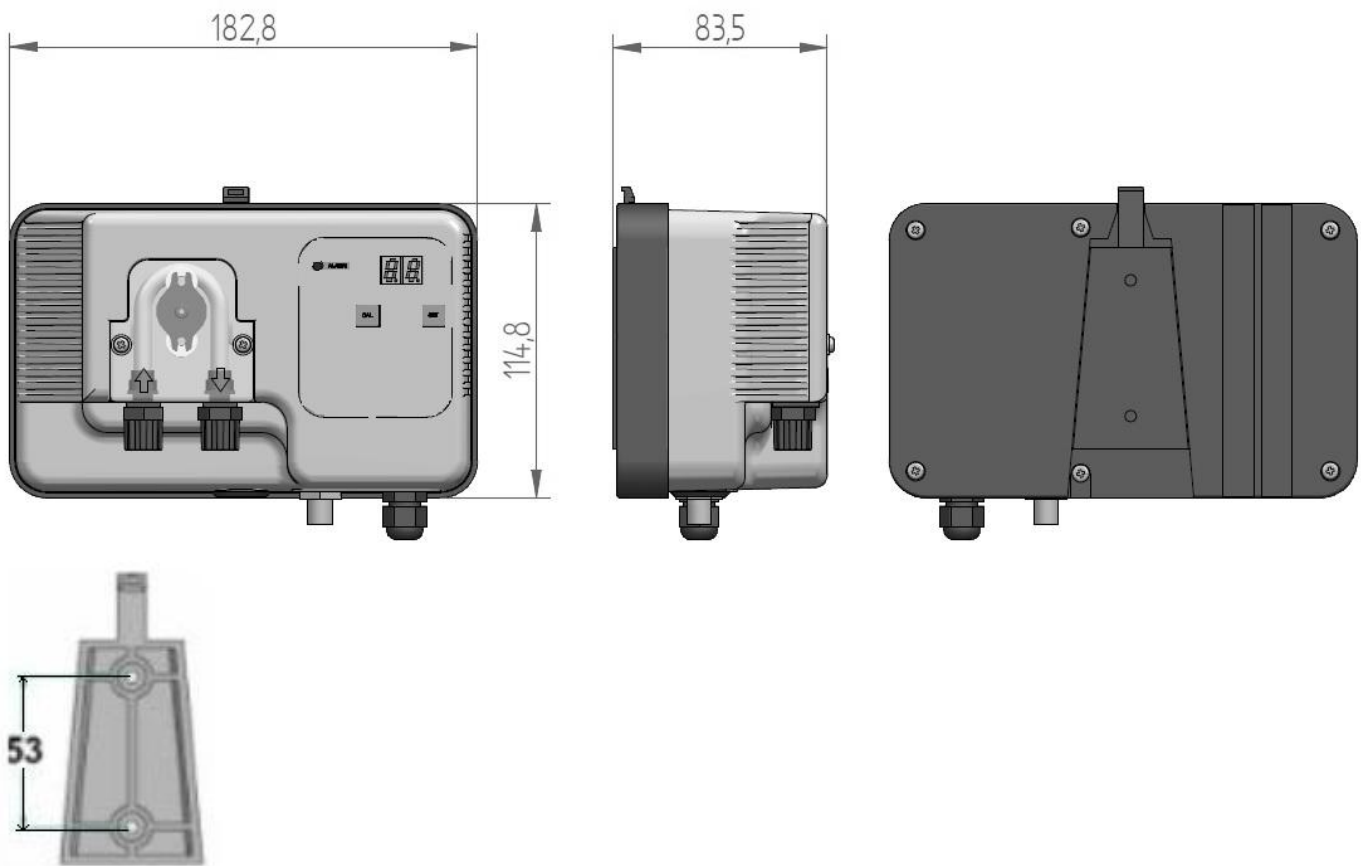
Wir garantieren, dass die von KWAD hergestellte Pumpe 24 Monate lang keine Herstellungs- und Materialfehler aufweist. Die Garantie beginnt am Tag der Lieferung der Pumpe an den Erstkäufer.

In dem genannten Zeitraum liefert KWAD kostenlos alle Komponenten, bei denen nach Prüfung durch KWAD bzw. durch einen autorisierten Händler festgestellt wurde, dass sie Herstellungs- oder Materialfehler aufweisen, oder – wahlweise – KWAD repariert die Komponenten selbst bzw. lässt sie durch einen autorisierten Reparaturbetrieb reparieren. Jedwede Haftung und anderweitige Verpflichtung hinsichtlich sonstiger Kosten, Schäden sowie direkter oder indirekter Verluste, die auf die Nutzung bzw. eine vollständige oder teilweise Nichtverfügbarkeit zurückgehen, werden ausgeschlossen. Die Kosten für Montage und Demontage der Pumpen an der Anlage, die Transportkosten sowie die verwendeten Materialien (Filter, Ventile usw.) hat der Käufer zu tragen. Die Verpflichtungen von KWAD gelten in folgenden Fällen nicht:

- Wenn die Pumpen nicht gemäß den Vorgaben von KWAD in der Bedienungsanleitung sowie in der Wartungsanleitung eingesetzt werden.
- Wenn die Pumpen von Reparaturbetrieben repariert, demontiert oder verändert wurden, die nicht von KWAD autorisiert sind.
- Wenn keine Original-Ersatzteile von KWAD verwendet wurden.
- Wenn die Injektionsanlage durch ungeeignete Produkte beschädigt wurde.
- Wenn die Elektroanlage durch externe Ursachen, wie etwa Überspannungen, beschädigt wurde.

Nach Ablauf der 24 Monate (ab Lieferdatum) übernimmt KWAD keinerlei Haftung mehr und hat keinerlei Verpflichtungen mehr im oben genannten Sinn. Diese Garantie gilt ab 1. Januar 2006 und annulliert bzw. ersetzt sämtliche zuvor ausdrücklich oder implizit erteilten Garantien. Sie kann ausschließlich schriftlich geändert werden.

ABMESSUNGEN VP1 PH / RX FAST WIFI



BEMERKUNGEN / NOTIZEN

